

# OKIN

Designed and Engineered  
in Switzerland

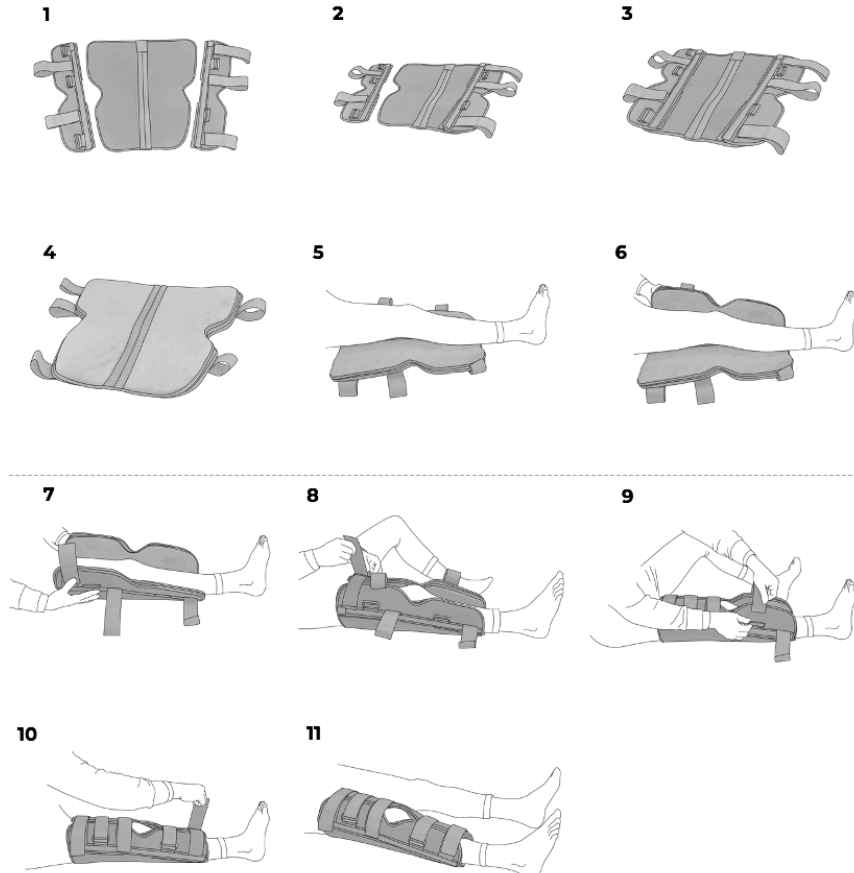
## KNEE IMMOBILIZER 0° KNEE IMMOBILIZER 20°

**OKIN AG**  
Poststrasse 3  
CH-6060 Sarnen  
[mail@okin.ch](mailto:mail@okin.ch)



Dieses Produkt ist bei  
Swissmedic registriert.

**Gebrauchsanleitung / Mode d'emploi / Manuale di istruzioni**



**Indikationen/Verwendung**

Orthese zur post- und präoperativen sowie konservativen und posttraumatischen Ruhigstellung des Kniegelenks in Position 0°/20°. Die dreiteilige Kniechiene überzeugt durch ihre einfache Anwendung, den hohen Tragkomfort und ist auf den Patienten individuell anpassbar.

**Wichtige Hinweise**

Dieses Produkt ist für die Verwendung an ausschliesslich einem Patienten bestimmt. Dieses Produkt ist durch Fachpersonal oder unter Anleitung von Fachpersonal zu verwenden. Dieses Produkt darf nicht über offenen Wunden getragen werden. Sollte es im Zusammenhang mit dem Tragen dieses Produktes zu Schmerzen kommen oder ein unangenehmes Gefühl auftreten, muss umgehend ein Arzt oder Fachpersonal konsultiert werden.

**Pflegehinweise**



**Lagerungshinweis**

Das Produkt ist trocken und vor direkter Sonneneinstrahlung geschützt zu lagern.

MiGel 05.04.05.00.1

**Indications/Utilisation**

Atelle pour l'immobilisation post- et préopératoire, ainsi que conservatrice et post-traumatique de l'articulation du genou en position 0°/20°. L'attelle de genou 3-panneaux convaincu par sa simplicité d'utilisation, son grand confort de port et peut être adaptée individuellement au patient.

**Remarques importantes**

Ce produit est destiné à être utilisé sur un seul patient. Ce produit doit être utilisé par un personnel qualifié ou sous la supervision d'un tel personnel. Ce produit ne doit pas être porté sur des plaies ouvertes. En cas de douleur ou d'un inconfort pendant que ce produit est porté, il faut impérativement consulter un médecin ou un spécialiste qualifié.

**Conseil d'entretien**



**Conseil de conservation**

Il est important d'entreposer le produit dans un endroit sec et d'éviter le soleil.

MiGel 05.04.05.00.1

**Indicazioni/utilizzo**

Ortosi per l'immobilizzazione post-operatoria e preoperatoria, nonché conservativa e post-traumatica dell'articolazione del ginocchio in posizione 0°/20°. Il tutore per ginocchia in tre parti è convincente grazie alla sua semplice applicazione, all'elevato comfort di calzata e può essere adattato individualmente al paziente.

**Avvertenze importanti**

Questo prodotto è destinato all'uso su un solo paziente. Questo prodotto deve essere utilizzato da personale qualificato o sotto la supervisione di tale personale. Questo prodotto non deve essere indossato su ferite aperte. In caso di dolore o disagio durante l'uso di questo prodotto, consultare immediatamente un medico o un competente qualificato.

**Istruzioni per la cura**



**Avvertenze per la conservazione**

Conservare il prodotto in luogo asciutto e lontano dalla luce solare diretta.

MiGel 05.04.05.00.1

**Grössentabelle / Tableau des tailles / Tabella delle taglie**

Artikelnummer Numéro d'article Numero articolo		Grösse Taille Taglia	← ↔ →	Körpergrösse Taille Altezza	
7640132380231	0°	XS-S	Universal	< 160 cm	
7640132380248	0°	M-XL	Universal	160-186 cm	
7640132380255	0°	XXL-XXXL	Universal	> 186 cm	
7640132380262	20°	XS-S	Universal	< 160 cm	
7640132380279	20°	M-XL	Universal	160-186 cm	
7640132380286	20°	XXL-XXXL	Universal	> 186 cm	